

## Оглавление

Правила по технике безопасности .....	2
Область применения.....	6
Технические характеристики .....	6
Комплектация .....	6
Работа .....	6
Гарантийное обязательство. ....	11

Товар сертифицирован на соответствие требованиям РФ.



Сделано в КНР .

Уважаемый покупатель!

Наша выражает Вам свою глубочайшую признательность за приобретение нашего электроинструмента.

Данный электроинструмент относится к бытовому классу электроинструмента.

Внимание!

**После непрерывной работы в течение 15-20 минут необходимо выключить электроинструмент, возобновить работу можно через 5 минут! Не перегружайте двигатель электроинструмента. Время работы не более 20 часов в неделю**

Долгая и надежная работа инструмента зависит от хорошо и правильно заточенных фрез. Повреждения электроинструмента по причинам перегруза электродвигателя и длительного использования без перерывов, не покрывается гарантийным обслуживанием.

Изделия под нашей торговой маркой постоянно совершенствуются и улучшаются.

Поэтому технические характеристики и дизайн могут меняться без предварительного уведомления. Приносим Вам наши глубочайшие извинения за возможные причиненные этим неудобства.

Внимательно изучите данную инструкцию по эксплуатации и техническому обслуживанию. Храните её в защищенном месте.

**ВНИМАНИЕ! Данный инструмент предназначен для использования только в бытовых целях. На инструмент, используемый для предпринимательской деятельности или в профессиональных целях, гарантия не распространяется.**

## **Общие Правила Безопасности при Работе с Электроинструментом.**

Внимание!

Электроинструменты являются оборудованием повышенной опасности. Чтобы избежать травмы, возникновения пожара, поражения током при использовании электроинструмента, следует СТРОГО соблюдать следующие основные правила техники безопасности. Прочитайте и запомните эти указания до того, как приступите к работе с электроинструментом. Храните указания по технике безопасности в надёжном месте.

### **Рабочее Место:**

Содержите рабочее место в чистоте и хорошо освещенным.

Загроможденные плохо освещенные рабочие места являются причиной травматизма.

Не используйте электроинструменты во взрывоопасных помещениях: таких, где присутствуют огнеопасные жидкости, газы или пыль. Электроинструменты создают искры, которые могут привести к возгоранию.

Держите детей, и посетителей на безопасном расстоянии от работающих электроинструментов.

Не отвлекайтесь – это может вызвать потерю контроля при работе и стать причиной травмы.

### **Электробезопасность.**

Перед включением проверьте, соответствует ли напряжение питания Вашего электроинструмента сетевому напряжению; проверьте исправность кабеля, штепселя и розетки, в случае неисправности этих частей дальнейшая эксплуатация запрещается.

Электроинструменты с двойной изоляцией не требуют подключения через розетку с третьим заземленным проводом. Для электроинструментов без двойной изоляции подключение через розетку с заземленным проводом обязательно.

Избегайте контакта тела с заземленными поверхностями типа труб, радиаторов, печей и холодильников. Риск удара током резко возрастает, если ваше тело соприкасается с заземленным объектом. Если использование электроинструмента во влажных местах неизбежно, ток к электроинструменту должен подаваться через специальное устройство-прерыватель, отключающее электроинструмент при утечке. Резиновые перчатки электрика и специальная обувь увеличат вашу личную безопасность.

Не подвергайте электроинструменты воздействию дождя или влажным условиям. Вода, попавшая в электроинструмент, значительно увеличивает риск удара током.

Аккуратно обращайтесь с электрошнуром. Никогда не используйте шнур, чтобы нести электроинструменты или тянуть штепсель из розетки. Держите шнур вдали от высокой температуры, масляных жидкостей, острых граней или движущихся частей. Замените поврежденные шнуры немедленно. Поврежденные шнуры увеличивают риск удара током.

При действии электроинструмента вне помещений, используйте электроудлинители, специально предназначенные для таких целей.

### **Личная Безопасность.**

Будьте внимательны при работе с электроинструментом. Не используйте электроинструмент, когда Вы утомлены или находитесь под воздействием лекарств или средств, замедляющих реакцию, а также алкоголя или наркотических веществ. Это может привести к серьезной травме.

Носите соответствующую одежду. Слишком свободная одежда, драгоценности или длинные распущенные волосы могут попасть в движущиеся части работающего электроинструмента. Держите ваши волосы, одежду и перчатки далеко от двигающихся частей. Руки должны быть сухими, чистыми и свободными от следов маслянистых веществ.

Избегайте внезапного включения. Убедитесь, что клавиша включения/выключения находится в положении «выключено» («OFF») до включения электроинструмента в розетку. Запрещается перенос электроинструментов при нажатии клавиши включения/выключения.

Удалите регулировочные и/или установочные ключи перед включением электроинструмента. Оставленный ключ, попав в движущиеся части электроинструмента, может привести к поломке электроинструмента или серьезной травме.

Используйте хорошую опору и всегда надежно держите баланс тела. Надлежащая опора и баланс позволяют обеспечить надежный контроль над электроинструментом в неожиданных ситуациях.

Используйте оборудование, обеспечивающее Вашу безопасность. Всегда носите защитные очки. Респиратор, нескользящие безопасные ботинки, каска или наушники должны использоваться для соответствующих условий.

### **Использование Электроинструмента и Обслуживание.**

Используйте зажимы, струбицы, тиски или другой способ надежного крепления обрабатываемой детали. Удержание детали рукой или телом ненадежно и может привести к потере контроля и к поломке инструмента или травмам.

Не перегружайте электроинструмент. Используйте электроинструмент соответствующий вашей работе. Правильно подобранный электроинструмент позволяет более качественно выполнить работу и обеспечивает большую безопасность.

Не используйте электроинструмент, если не работает клавиша «включения/выключения» («ON/OFF»). Любой электроинструмент, в котором неисправна клавиша включения/выключения, представляет ПОВЫШЕННУЮ опасность и должен быть отремонтирован до начала работы.

Отсоедините штепсель от источника электропитания перед проведением

любых регулировок, замены аксессуаров или принадлежностей, или для хранения электроинструмента. Такие профилактические меры по обеспечению безопасности уменьшают риск случайного включения электроинструмента.

Храните электроинструменты вне досягаемости детей и других людей, не имеющих навыков работы с электроинструментом. Электроинструменты опасны в руках пользователей, не имеющих навыков.

Вовремя проводите необходимое обслуживание электроинструментов. Должным образом обслуженные электроинструменты, с острыми лезвиями позволяют более легко и качественно выполнять работу и повышают безопасность. Любое изменение или модификация запрещается, так как это может привести к поломке электроинструмента и/или травмам.

Регулярно проверяйте регулировки инструмента. Также проверяйте инструмент на предмет отсутствия деформаций рабочих частей, поломки, и на общее состояние электроинструмента, которое может влиять на его неправильную работу. Если есть повреждения, отремонтируйте электроинструмент перед началом работ. Много несчастных случаев связано с плохо обслуженным электроинструментом. Составьте график периодического сервисного обслуживания вашего электроинструмента.

Используйте только те принадлежности, которые рекомендуются изготовителем для вашей модели. Принадлежности, которые подходят для одного электроинструмента, могут стать опасными, когда используются на другом электроинструменте.

### **Обслуживание.**

Обслуживание электроинструмента должно быть выполнено только квалифицированным персоналом уполномоченных сервисных центров. Обслуживание, выполненное неквалифицированным персоналом, может стать причиной поломки инструмента и травм. Например: внутренние провода могут быть неправильно уложены и быть зажатыми, или пружины возврата в защитных кожухах неправильно установлены.

При обслуживании электроинструмента, используйте только рекомендованные сменные расходные части, насадки, аксессуары. Использование не рекомендованных расходных частей, насадок и аксессуаров может привести к поломке электроинструмента или травмам. Использование некоторых средств для чистки, таких как бензин, аммиак и т.д. приводят к повреждению пластмассовых частей.

**ОБЛАСТЬ ПРИМЕНЕНИЯ**

Инструмент предназначен как для точного фрезерования, пазов, кромок и канавок, фрезерования древесины, пластика, акрила, МДФ, гипсокартонных плит.

**Технические характеристики.**

Модель	ФК-6/650 арт:03001
Напряжение	230В~50 Гц
Мощность	650 Вт
Обороты холостого хода	11000 об/мин
Диаметр цангового зажима	6мм
Вес	1.8кг

**Комплект поставки \*:**

Модель	03001
Кромочный фрезер	1шт
Рожковый ключ	2шт
Параллельная направляющая в сборе	1шт
Инструкция по эксплуатации	1шт
Упаковка	1шт

\* - производитель имеет право на изменения в конструкции с целью улучшения качества и дизайна, а также на изменение комплектации изделия.

**Включение фрезера.**

Для включения фрезера необходимо перевести выключатель включения (1) в положение ON (I) .

Для выключения устройства необходимо перевести переключатель в положение OFF (O) (рис.1)

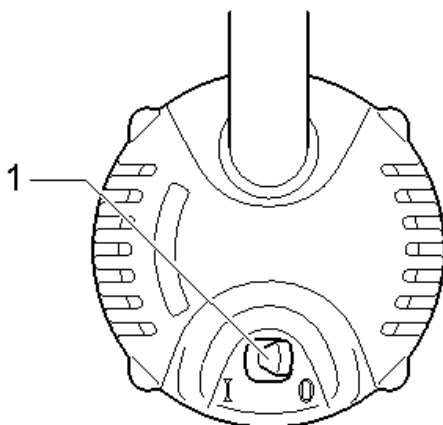


Рис.1

### Регулировка вылета фрезы.

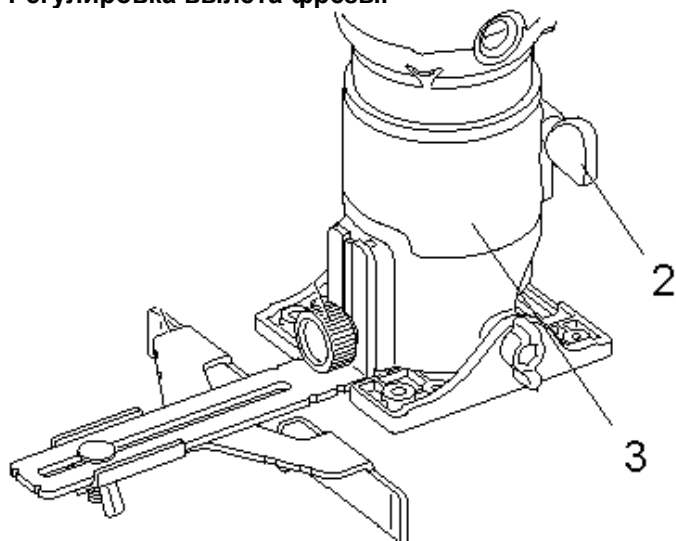


Рис.2

Для регулировки вылета фрезы, ослабьте винт фиксирования вертикального перемещения (2) и, сдвиньте станину (3) в нужном направлении вверх или вниз для настройки глубины фрезерования. После настройки затяните винт (2). (рис.2)

### Параллельная направляющая.

Параллельная направляющая удобна для создания прямых резов, снятия острых углов, создания пазов.

Закрепите держатель направляющей (2) и направляющую (3) с помощью болта (1) и барашковой гайки (4). (рис.3)

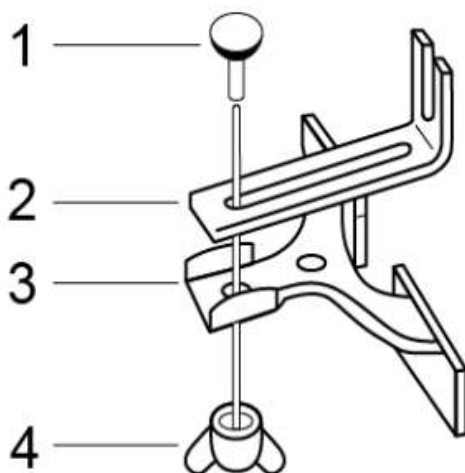


Рис.3

Прикрепите направляющую с помощью барашкового винта (1) (рис.4), закрепите параллельную направляющую на фрезере. Ослабьте барашковую гайку (4) (рис.3) и установите необходимое расстояние между фрезой и параллельной направляющей. Надежно затяните барашковую гайку.

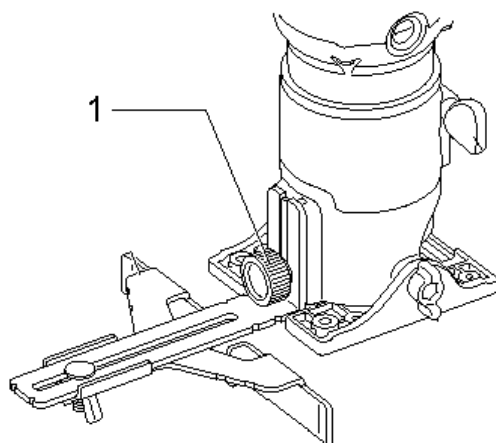


Рис.4

При фрезеровании удерживайте параллельную направляющую плотно прижатой к краю обрабатываемой поверхности. (рис.5)

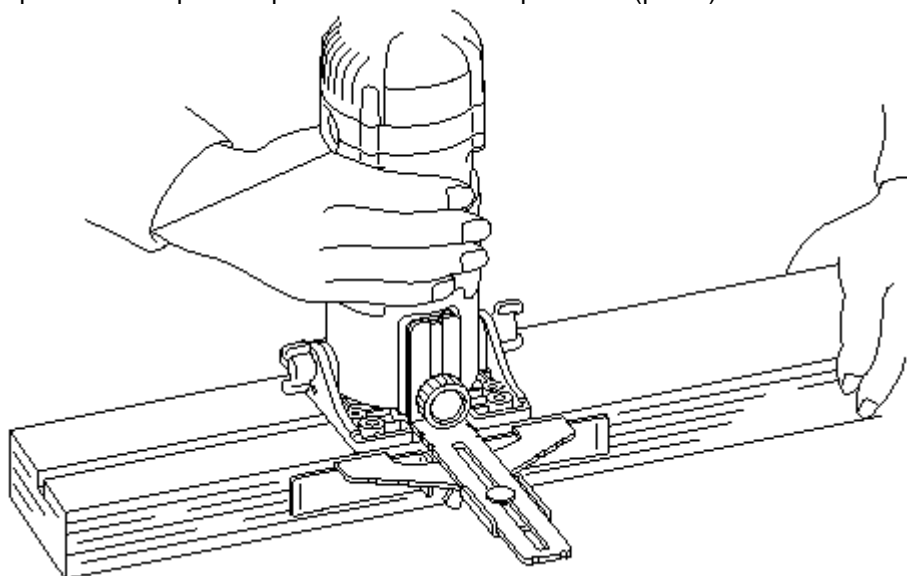


Рис.5

**ВНИМАНИЕ!** В виду того, что чрезмерная глубина реза может привести к перегрузке мотора или проблемам с удержанием контроля над фрезером, глубина реза за один проход не должна превышать 3 мм. Если нужна глубина большего размера, то необходимы последующие проходы. Слишком быстрое прохождение фрезера по обрабатываемой поверхности может привести к низкому качеству пропила, повреждению фрезы или



мотора. Слишком медленное прохождение может привести к возгоранию и повреждению места пила. Подходящая скорость работы с инструментом зависит от размера фрезы, типа обрабатываемой поверхности и глубины пропила. Перед началом непосредственной работы с обрабатываемой поверхностью рекомендуется сделать тренировочный пропил на образце из аналогичного материала. Это позволит оценить размер пропила и объем прикладываемых усилий.

### **Рекомендации по использованию фрез.**

В зависимости от обрабатываемого Вами материала и вида работ выбирайте подходящую Вам фрезу. Фрезы из стали "HSS" предназначены для резки мягких материалов: например, мягких пород дерева и пластмассы. Фрезы из стали "HM" специально предназначены для резки твердых и абразивных материалов: например, твердых пород дерева и гипсокартонных плит.

### **Круговое фрезерование.**

Круговое фрезерование может осуществляться в случае, если держатель направляющей и параллельная направляющая закреплены между собой так, как показано на рисунке ниже. (рис.6)

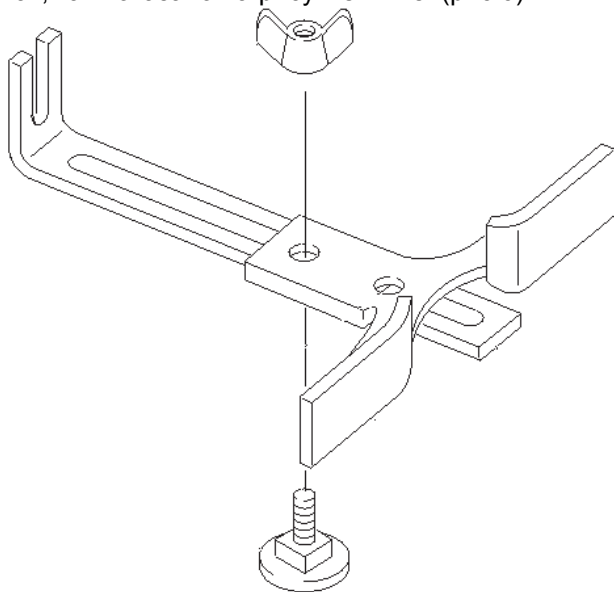


Рис.6

Соотнесите отверстие для крепежа (B) на направляющей и центр круга, который планируете резать. Воткните гвоздь (A) диаметром не более 6 мм в отверстие для крепежа, чтобы зафиксировать направляющую. При работе вращайте фрезер относительно гвоздя по часовой стрелке. (рис.7)

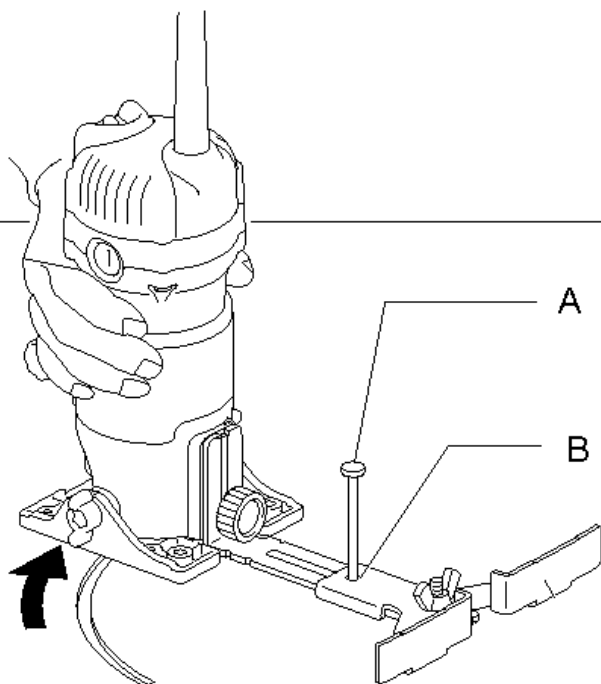


Рис.7

## ТЕХНИЧЕСКОЕ ОБСЛУЖИВАНИЕ

Перед проведением всех процедур инструмент обязательно отключить от сети. Обязательным условием для долгосрочной и безопасной эксплуатации инструмента является содержание его в чистоте.

В случае если, несмотря на тщательную проверку производителем технических свойств инструмента в процессе производства, инструмент все-таки вышел из строя, то все ремонтные работы выполняются только квалифицированными специалистами по сервису.

### Замена карбоновых щеток

Регулярно снимайте и проверяйте карбоновые щетки. Стершиеся до предельной отметки щетки подлежат замене.

Следите за тем, чтобы щетки оставались чистыми и легко устанавливались в держатели. Замена щеток должна производиться парами. Используйте только одинаковые щетки.

Для снятия защитного колпачка (1) (рис.8), используйте отвертку. Выньте использованные карбоновые щетки, вставьте новые и закрепите защитные колпачки.

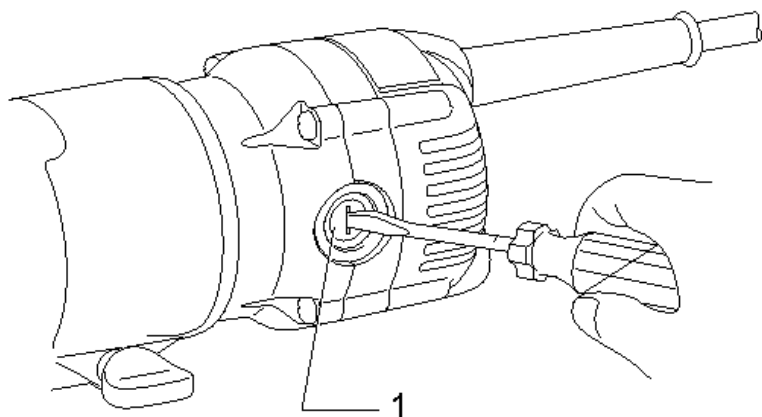


Рис.8

#### **Условия гарантийного обслуживания электроинструмента.**

На инструмент предоставляется гарантия 6 месяцев с даты приобретения. В течение этого срока сервисные центры безвозмездно устраняют все неисправности, произошедшие по вине предприятия-изготовителя.

Гарантия не распространяется на инструмент имеющий дефекты, вызванные эксплуатацией с нарушением требований настоящей инструкции по эксплуатации:

- использованием инструмента не по назначению;
- обработкой материалов, не предназначенных для данной модели инструмента;
- работой в условиях перегрузки, о чем свидетельствует одновременный выход из строя ротора и статора;
- механическими повреждениями;
- повреждениями в результате огня, агрессивных веществ и т. д.;
- проникновением жидкостей, посторонних предметов и веществ внутрь инструмента;
- подключением инструмента в электрическую сеть с параметрами, отличными от указанных в инструкции по эксплуатации;
- использованием принадлежностей, не предусмотренных инструкцией по эксплуатации.

Гарантия не распространяется на дефекты, вызванные естественным износом. Предприятие - изготовитель не дает гарантии на быстроизнашиваемые и вспомогательные детали (графитовые щетки, защитный кожух, боковая рукоятка, ключи)

***В гарантийный ремонт не принимается инструмент с незаполненным гарантийным талоном: без даты продажи, без названия модели, без подписи и печати продавца, а так же без подписи покупателя о согласии с условиями гарантийного обслуживания.***

Гарантия снимается при наличии следов самостоятельного вскрытия и вмешательства в изделие (шлицы винтов повреждены, заменен сетевой кабель, вилка, выключатель и т.д.).

Модель \_\_\_\_\_

Дата продажи \_\_\_\_\_

Подпись продавца \_\_\_\_\_

Печать продавца

М.П.

**Инструмент проверен. С условиями гарантии ознакомлен. Претензий по внешнему виду инструмента и комплекту поставки не имею:**

Подпись покупателя \_\_\_\_\_