

Оглавление

1. Введение.....	1
2. Технические характеристики модели	3
3. Комплектация	3
4. Правила по технике безопасности.....	3
5. Работа.....	6
6. Гарантийные обязательства	8

Товар сертифицирован на соответствие требованиям РФ.

СРОК СЛУЖБЫ ИНСТРУМЕНТА 5 ЛЕТ



Сделано в КНР .

1. Введение

Уважаемый покупатель!

Наша компания выражает Вам свою глубочайшую признательность за приобретение нашего электроинструмента.

Изделия под нашей торговой маркой постоянно совершенствуются и улучшаются. Поэтому технические характеристики и дизайн могут меняться без предварительного уведомления. Приносим Вам наши глубочайшие извинения за возможные причиненные этим неудобства.

При покупке требуйте проверку инструмента на работоспособность.

Сохраните настоящее руководство и сделайте его доступным другим пользователям инструмента.

Угловые шлифовальные машины (УШМ) применяются для резки и шлифования различных материалов, например металла. Запрещается работать с каменными заготовками и керамической плиткой!

Основные органы управления



1. Шлифовальный диск (в комплект не входит)
2. Защитный кожух.
3. Боковая рукоятка.
4. Кнопка блокировки шпинделя.
5. Клавиша включения
6. Регулятор оборотов

2. Технические характеристики

Модель	УШМ-125/1250Е-2 (02002)
Напряжение	220В
Частота	50Гц
Мощность	1250Вт
Обороты без нагрузки	0-11000об/мин
Диаметр диска	125мм

3. Комплектация

Шлифмашина	1 шт.
Ключ	1 шт.
Прижимные шайбы	2 шт.
Защитный кожух	1 шт.
Инструкция по эксплуатации	1 шт.
Упаковка	1 шт.

Внимание! Комплект поставки может быть изменен без предварительного уведомления.

4. Требования безопасности

Безопасность в месте выполнения работ

1. Рабочее место должно быть чистым и хорошо освещенным. Захламление и плохое освещение могут стать причиной несчастных случаев.
2. Не пользуйтесь электроинструментом во взрывоопасной атмосфере, например, в присутствии легко воспламеняющихся жидкостей, газов или пыли. При работе электроинструмента возникают искры, которые могут привести к воспламенению пыли или газов.
3. При работе с электроинструментом не допускайте детей или посторонних к месту производства работ. Не отвлекайтесь во время работы, так как это приведет к потере контроля над электроинструментом.

Электробезопасность

4. Вилка электроинструмента должна соответствовать сетевой розетке. Никогда не вносите никаких изменений в конструкцию розетки. При использовании электроинструмента с заземлением не используйте переходники. Розетки и вилки, не подвергавшиеся изменениям, снижают риск поражения электрическим током.
5. Избегайте контакта участков тела с заземленными поверхностями, такими как трубы, радиаторы, батареи отопления и холодильники. При контакте тела с заземленными предметами увеличивается риск поражения электрическим током.
6. Не подвергайте электроинструмент воздействию дождя или влаги. Попадание воды в электроинструмент повышает риск поражения электрическим током.
7. Аккуратно обращайтесь со шнуром питания. Никогда не используйте шнур питания для переноски, перемещения или извлечения вилки из розетки. Располагайте шнур на расстоянии от источников тепла, масла, острых краев и

движущихся деталей. Поврежденные или запутанные сетевые шнуры увеличивают риск поражения электрическим током.

8. При использовании электроинструмента вне помещения, используйте удлинитель, подходящий для этих целей. Использование соответствующего шнура снижает риск поражения электрическим током.

9. Если электроинструмент приходится эксплуатировать в сыром месте, используйте линию электропитания, которая защищена прерывателем, срабатывающим при замыкании на землю.

Личная безопасность

10. При использовании электроинструмента будьте бдительны, следите за тем, что вы делаете, и руководствуйтесь здравым смыслом. Не пользуйтесь электроинструментом, если вы устали, находитесь под воздействием наркотиков, алкоголя или лекарственных препаратов. Даже мгновенная невнимательность при использовании электроинструмента может привести к серьезной травме.

11. Используйте средства индивидуальной защиты. Обязательно надевайте защитные очки. Такие средства индивидуальной защиты, как респиратор, защитная нескользящая обувь, каска или наушники, используемые в соответствующих условиях, позволяют снизить риск получения травмы.

12. Не допускайте случайного включения устройства. Прежде чем подсоединять инструмент к источнику питания, поднимать или переносить инструмент, убедитесь, что переключатель находится в выключенном положении. Переноска электроинструмента с пальцем на выключателе или подача питания на инструмент с включенным выключателем может привести к несчастному случаю.

13. Перед включением электроинструмента снимите с него все регулировочные инструменты и гаечные ключи. Гаечный или регулировочный ключ, оставшийся закрепленным на вращающейся детали, может привести к травме.

14. При эксплуатации устройства не тянитесь. Всегда сохраняйте устойчивое положение и равновесие. Это позволит лучше управлять электроинструментом в непредвиденных ситуациях.

15. Одевайтесь соответствующим образом. Не надевайте свободную одежду или украшения. Ваши волосы, одежда и перчатки должны всегда находиться на расстоянии от вращающихся деталей. Свободная одежда, украшения или длинные волосы могут попасть в движущиеся детали устройства.

16. Если имеются устройства для подключения пылесборника или вытяжки, убедитесь, что они подсоединены и правильно используются. Использование пылесборника снижает вероятность возникновения рисков, связанных с пылью.

Использование и уход за электроинструментом

17. Не прилагайте излишних усилий к электроинструменту. Используйте инструмент, соответствующий выполняемой вами работе. Правильно подобранный электроинструмент позволит выполнить работу лучше и безопаснее с производительностью, на которую он рассчитан.

18. Не пользуйтесь электроинструментом с неисправным выключателем. Любой электроинструмент с неисправным выключателем опасен и должен быть отремонтирован.

19. Перед выполнением регулировок, сменой принадлежностей или хранением электроинструмента всегда отключайте его от источника питания и/или от аккумулятора. Такие превентивные меры предосторожности снижают риск случайного включения электроинструмента.

20. Храните электроинструменты в местах, недоступных для детей, и не позволяйте лицам, не знакомым с работой такого инструмента или не прочитавшим данные инструкции, пользоваться им. Электроинструмент опасен в руках неопытных пользователей.

21. Выполняйте техническое обслуживание электроинструментов. Убедитесь в соосности, отсутствии деформаций движущихся узлов, поломок каких-либо деталей или других дефектов, которые могут повлиять на работу электроинструмента. Если инструмент поврежден, отремонтируйте его перед использованием. Большое число несчастных случаев происходит из-за плохого ухода за электроинструментом.

22. Режущий инструмент всегда должен быть острым и чистым. Соответствующее обращение с режущим инструментом, имеющим острые режущие кромки, делает его менее подверженным деформациям, что позволяет лучше управлять им.

23. Используйте электроинструмент, принадлежности, приспособления и насадки в соответствии с данными инструкциями и в целях, для которых он предназначен, учитывая при этом условия и вид выполняемой работы. Использование электроинструмента не по назначению может привести к возникновению опасной ситуации.

Обслуживание

24. Обслуживание электроинструмента должно проводиться только квалифицированным специалистом по ремонту и только с использованием идентичных запасных частей. Это позволит обеспечить безопасность электроинструмента.

25. Следуйте инструкциям по смазке и замене принадлежностей.

26. Ручки инструмента всегда должны быть сухими и чистыми и не должны быть измазаны маслом или смазкой.

Правила Безопасности при Работе с Углошлифовальными машинами

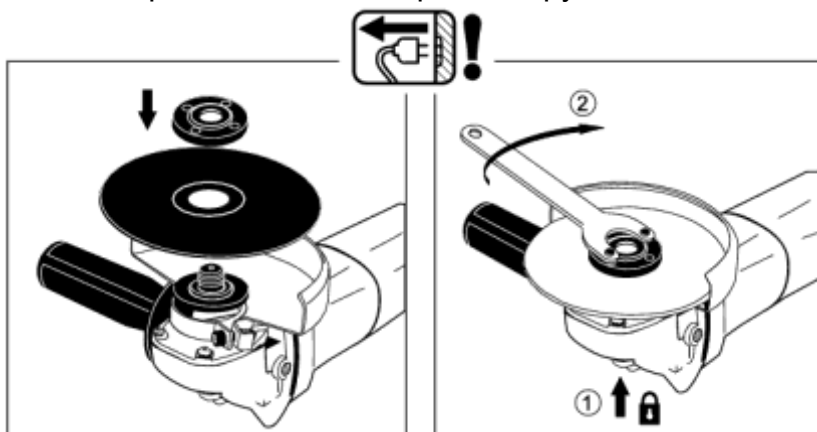
- Используйте шумогасящие наушники при использовании электроинструмента в течение длительной работы. Длительное подвергание шуму высокой интенсивности может стать причиной потери слуха.
- Всегда используйте дополнительную ручку для максимального контроля над возможной отдачей от электроинструмента.
- Всегда надевайте защитные очки при использовании этого электроинструмента. Используйте респиратор при работе, когда образуется пыль.
- Никогда не оставляйте клавишу включения/выключения зафиксированной в положении «ON» («Включено»). Перед включением убедитесь, что клавиша включения/выключения находится в положении «OFF» («Выключено»). Случайные запуски могут стать причиной травмы.
- Располагайтесь во время работы так, чтобы не быть зажатым между инструментом или вспомогательной ручкой и стенами или столбами. Если заклинит диск, это приведет к отдаче от электроинструмента и может стать причиной травмы.
- Убедитесь, что максимальная скорость вращения, указанная на шлифовальном или отрезном диске соответствует максимальной скорости, указанной на углошлифовальной машине.
- Убедитесь, что диаметр и посадочное отверстие шлифовального или отрезного диска соответствует требованиям углошлифовальной машины.

- Убедитесь, что шлифовальный или отрезной диск правильно установлен и закреплен.
- Не используйте углошлифовальные машины для шлифования и резки заготовок, ширина которых превышает максимальную шлифовальную или отрезную глубину шлифовальных и отрезных дисков.
- Не используйте шлифовальные круги для удаления заусенцев.
- Не допускайте прикосновения шпинделя к шлифовальной поверхности.
- Перед началом работы проверьте шлифовальный или отрезной диск на наличие поломок, трещин и изломов.
- Перед началом работы включите углошлифовальную машину на 30 секунд без нагрузки. При обнаружении чрезмерной вибрации или иных неполадок немедленно выключите изделие. Обратитесь в сервис для устранения неисправности.
- Убедитесь, что поблизости нет легковоспламеняющихся веществ. Избегайте попадания искр на такие материалы и жидкости, которые легко воспламеняются.

5. Работа

Установка и замена шлифовальных и отрезных дисков

- Устанавливайте только подходящие шлифовальные и отрезные диски.
- Устанавливайте только армированные шлифовальные круги.
- Шлифовальный или отрезной круг не должен касаться защитного кожуха.



- Выньте сетевой шнур из розетки
- Установите отрезной или шлифовальный диск на фланец, следя за тем, чтобы не было перекосов.
- Нажмите на кнопку блокировки шпинделя и удерживая ее, поворачивайте шпиндель пока он не зафиксируется.
- Затяните внешний фланец при помощи специального ключа, удерживая кнопку блокировки шпинделя.
- Отпустите кнопку. Слегка проверните шпиндель, чтобы убедиться, что он больше не зафиксирован.

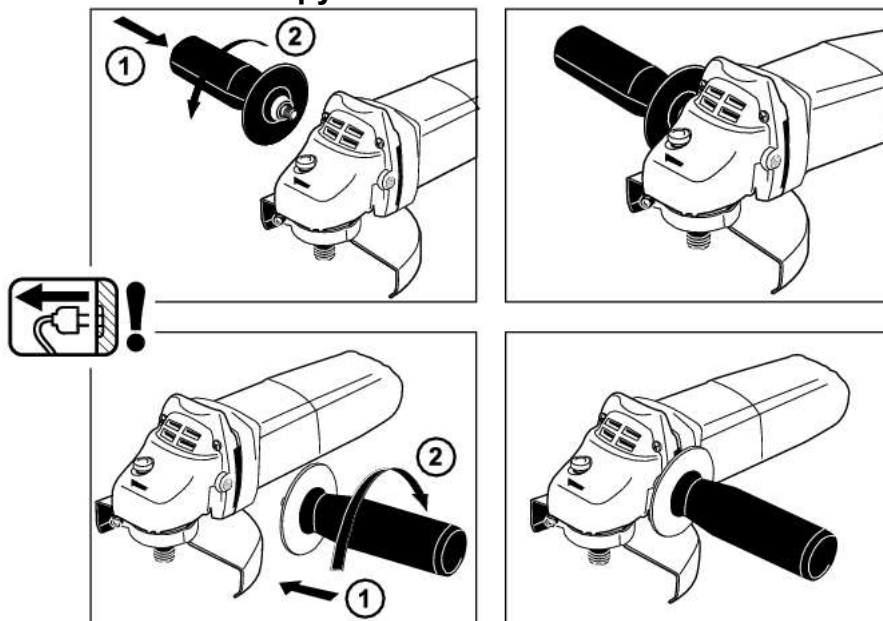
ВНИМАНИЕ!

Никогда не используйте кнопку фиксации шпинделя (8) для остановки вращения шлифовального круга.

Запрещается нажимать на кнопку фиксации (8) до полной остановки двигателя.

Все поломки, вызванные нарушением этого правила, не являются гарантийным случаем!

Установка боковой рукоятки



- Боковую рукоятку можно установить как для управления справа, так и слева.
- Для управления слева установите боковую рукоятку на правой стороне редуктора.
- Для управления справа установите боковую рукоятку на левой стороне редуктора. (как показано на рисунке)

Включение и выключение

- Для включения нажмите на клавишу выключателя (3)
- Для продолжительной работы, зафиксируйте выключатель кнопкой фиксации (2)
- Для выключения, повторно нажмите и отпустите клавишу выключателя (3)

ПРЕДУПРЕЖДЕНИЕ:

Перед включением инструмента в розетку, всегда проверяйте, что клавиша выключателя работает надлежащим образом и возвращается в положение "ВЫКЛ", если ее отпустить.

ВНИМАНИЕ!

Используйте регулировку оборотов для уменьшения скорости вращения только для полировки и финишного шлифования обрабатываемых поверхностей, не требующих прикладывания значительных усилий. Помните, что при уменьшении скорости вращения, уменьшается и мощность двигателя.

Резку металла следует производить только на максимальных оборотах.

Не прикладывайте излишнее усилие при работе. Не допускайте значительного уменьшения скорости вращения под нагрузкой. Уменьшение скорости под нагрузкой не должно превышать 10% от скорости на холостом ходу.

Не соблюдение данных условий может привести к поломке двигателя, о чем будет свидетельствовать одновременный выход из строя ротора и статора. Данный вид поломки не является гарантийным случаем!

6. Гарантийные обязательства

На шлифмашину предоставляется гарантия 6 месяцев с даты приобретения. В течение этого срока сервисные центры безвозмездно устраняют все неисправности, произошедшие по вине предприятия-изготовителя.

Гарантия не распространяется на инструмент имеющий дефекты, вызванные эксплуатацией с нарушением требований настоящей инструкции по эксплуатации:

- использованием инструмента не по назначению;
- обработкой материалов, не предназначенных для данной модели инструмента;
- работой в условиях перегрузки, о чем свидетельствует одновременный выход из строя ротора и статора;
- механическими повреждениями;
- повреждениями в результате огня, агрессивных веществ и т. д.;
- проникновением жидкостей, посторонних предметов и веществ внутрь инструмента;
- подключением инструмента в электрическую сеть с параметрами, отличными от указанных в инструкции по эксплуатации;
- использованием принадлежностей, не предусмотренных инструкцией по эксплуатации.

Гарантия не распространяется на дефекты, вызванные естественным износом. Предприятие - изготовитель не дает гарантии на быстроизнашиваемые и вспомогательные детали (графитовые щетки, защитный кожух, боковая рукоятка, ключи)

В гарантийный ремонт не принимается инструмент с незаполненным гарантийным талоном: без даты продажи, без названия модели, без подписи и печати продавца, а так же без подписи покупателя о согласии с условиями гарантийного обслуживания.

Гарантия снимается при наличии следов самостоятельного вскрытия и вмешательства в изделие (шлицы винтов повреждены, заменен сетевой кабель, вилка, выключатель и т.д.).

Модель _____

Дата продажи _____

Подпись продавца _____

Печать продавца М.П.

Инструмент проверен. С условиями гарантии ознакомлен. Претензий по внешнему виду инструмента и комплекту поставки не имею:

Подпись покупателя _____